



COGEN Czech

COGEN Czech

zve na konferenci

DNY KOGENERACE 2016

18. a 19. října 2016
Aquapalace hotel Prague
Čestlice u Prahy

Konference je pořádána za podpory partnerů

generální partneři

 MVV Energie CZ

 TEDOM

 E ČEZ ESCO

hlavní partneři



 e-on

partner

NA PARTNERSTVÍ ZÁLEŽI

 KB

mediální partneři

all-for  power

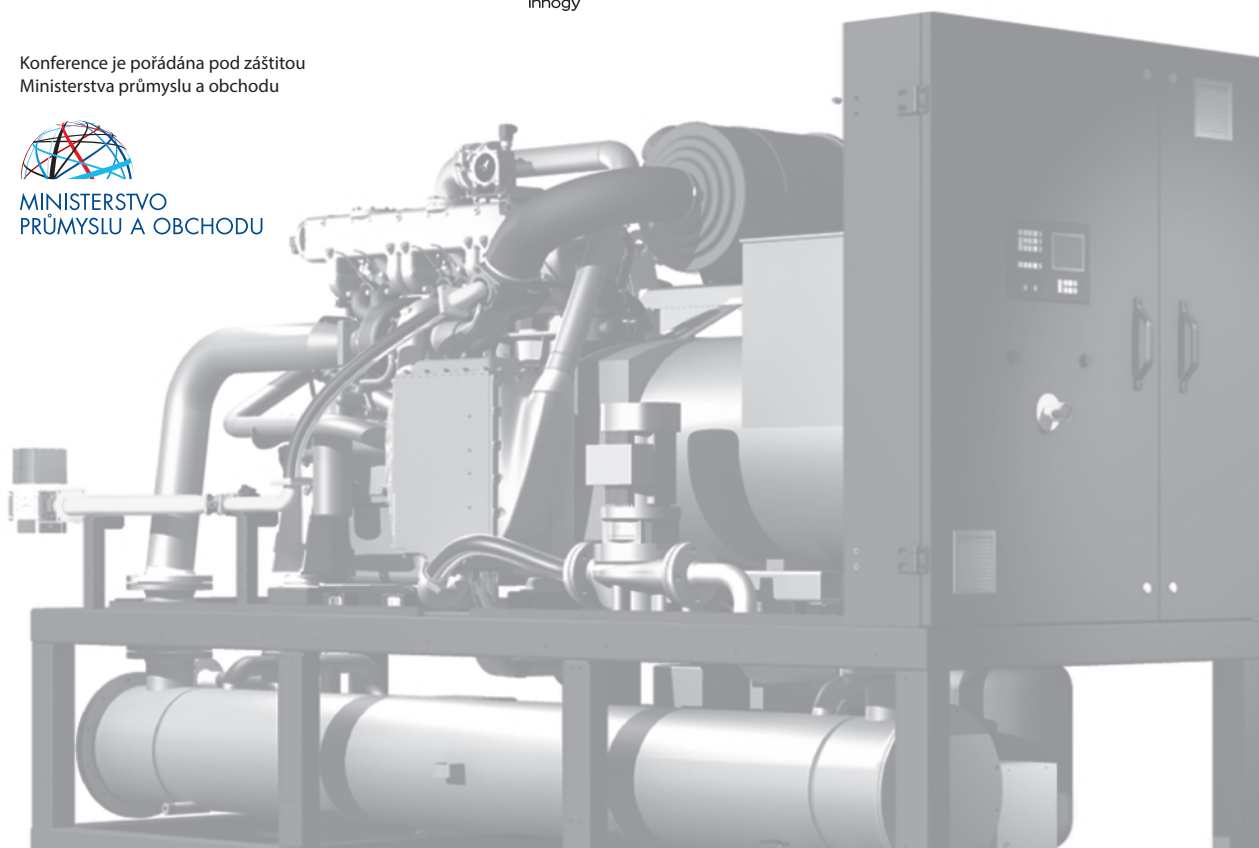
 PRO-ENERGY

 tzbinfo

Konference je pořádána pod záštitou
Ministerstva průmyslu a obchodu



MINISTERSTVO
PRŮMYSLU A OBCHODU





DNY KOGENERACE 2016

18. a 19. října 2016 Aquapalace hotel Prague, Čestlice u Prahy



18. října 2016

8.30 – 9.30 Registrace

9.30 – 11.00 Aktuální vývoj energetického sektoru

Česká energetika v kontextu evropského vývoje

Jan Mládek, MPO

Plynová kogenerace – potenciál a význam v budoucí energetice

Josef Jeleček, COGEN Czech

Podmínky rozvoje KVET v ČR

Mirek Topolánek, Teplárenské sdružení

Pohled v širších souvislostech: systémový přístup k energetické strategii EU

Felix Matthes, Öko-institut

11.00 – 11.30 Přestávka na kávu

11.30 – 13.00 Kogenerace v české a evropské energetice

Politika v oblasti kogenerace a vývoj na trhu v Evropě

Roberto Francia, Managing Director COGEN Europe

Obchod s elektřinou, virtuální elektrárna

Jan Palaščík, Amper Market

Notifikace podpory KVET v ČR, očekávané změny v legislativě

Pavel Jirásek, MPO

13.00 – 14.00 Oběd

14.00 – 15.30 Trendy a nástroje moderní energetiky

NAP Smart Grids

Jan Kanta, ČEZ

Smart Cities

Milan Kyselák, MPO

Úspory energie – vize nebo zbožné přání?

Jakub Vít, NCEÚ

15.30 – 16.00 Přestávka na kávu

16.00 – 17.30 Panelová diskuse: Energetická bezpečnost na lokální úrovni

Petr Trombík, Národní bezpečnostní ústav

Tomáš Voříšek, SEVEN

Robert Huďa, innogy Energo

Ladislav Švarc, AF-Consult



DNY KOGENERACE 2016

18. a 19. října 2016 Aquapalace hotel Prague, Čestlice u Prahy



19. října 2016

9.30 – 11.00 **Legislativní podmínky a podpora vysokoúčinné kogenerace**

Nová tarifní struktura

René Neděla, ERÚ

Připravovaný systém podpory malé kogenerace

Jan Pokorný, ERÚ

Novela zákona o ochraně ovzduší a směrnice o středních spalovacích zdrojích

Pavel Gadas, MŽP

Měření elektřiny a tepla z podporovaných zdrojů pro potřeby vykazování

Milan Balcer, MPO

11.00 – 11.30 Přestávka na kávu

11.30 – 13.00 **Praktické příklady zvyšování energetické efektivity**

Biomasové ORC jednotky

Jakub Maščuch, ČVUT UCEEB

Zkušenosti s novými alternativními palivy v duálním kogeneračním systému, PTR instalace v nízkoemisní zóně

Petr Cuber, Monika Pullmanová, HEDVIGA GROUP, a.s.

Elektřina a teplo z bioodpadu

Filip Ovčáčík, GGC Energy, s.r.o.

Kontroly KVET

v jednání

Závěr konference

13.00 – 14.00 Oběd



DNY KOGENERACE 2016

18. a 19. října 2016 Aquapalace hotel Prague, Čestlice u Prahy

Organizační informace

Účastnický poplatek	platby došlé do 18. září	platby došlé do 14. října
• účast na obou dnech	6 000 Kč (7 260 Kč vč. DPH)	7 000 Kč (8 470 Kč vč. DPH)
člen COGEN Czech	4 000 Kč (4 840 Kč vč. DPH)	5 000 Kč (6 050 Kč vč. DPH)
• účast pouze druhý den	2 000 Kč (2 420 Kč vč. DPH)	3 000 Kč (3 630 Kč vč. DPH)
člen COGEN Czech	1 200 Kč (1 452 Kč vč. DPH)	1 700 Kč (2 057 Kč vč. DPH)

Zvýhodněný účastnický poplatek **500 Kč** (605 Kč vč. DPH)
(nezahrnuje účast na společenském večeru)

Zástupce akademického subjektu

(pedagog, doktorand, student – pouze limitovaný počet)

Návrhy zasílejte na COGEN Czech, Olga Solaříková, solarikova@cogen.cz

Platba účastnického poplatku je zálohová, faktura bude vystavena do 15 dnů po konferenci. Poplatek prosím uhradte současně s odesláním přihlášky, nejpozději však do 14. října 2016.

Česká spořitelna, Rytířská 29, 110 00 Praha 1

Č.ú: 1933601339, kód banky 0800, var. symbol: 18191016

Zpráva pro příjemce: jméno účastníka konference

Specifický symbol: IČ Vaší firmy

Platby ze zahraničí:

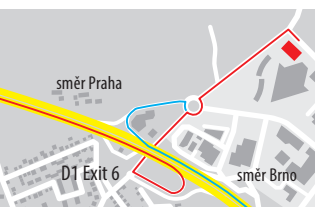
IBAN: CZ21 0800 0000 0019 3360 1339, SWIFT: GIBACZPX

Název banky: Česká spořitelna, Rytířská 29, 100 00 Praha 1

Č.ú: 1933601339, kód banky 0800, var. symbol: 18191016

Adresa pořadatele: COGEN Czech, Jičínská 226/17, 130 00 Praha 3–Žižkov

Aquapalace hotel Prague



Ubytování: Aquapalace hotel Prague, Pražská 137, 251 01 Čestlice

tel.: 225 108 888, fax: 225 108 999, www.aquapalacehotel.cz

Cena ubytování není zahrnuta v účastnickém poplatku.

Zájemci o ubytování laskavě vyplní připojený rezervační formulář a odešlou na reservation.mgr@aquapalacehotel.cz nejpozději do 18. září 2016.

Konferenční servis a příjem přihlášek:

COGEN Czech PR & Administrativa, Jičínská 226/17, 130 00 Praha 3–Žižkov

Olga Solaříková, tel.: 602 650 914, solarikova@cogen.cz

Přihláška je k dispozici na www.cogen.cz



Jednacími jazyky jsou čeština/slovenština a angličtina.

Program 18. 10. 2016, první den konference, bude simultánně tlumočen.